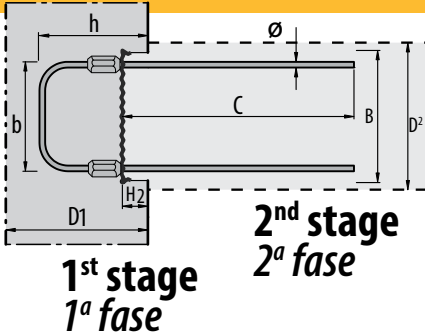
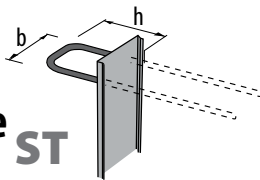


01.01.2018

Reinforcement continuity System HBT-EVO OR CISA*
*Scatola di giunzione HBT-EVO O CISA**



Type Tipo ST



Name Denominazione	Reinforcement Armatura				Component Componente		Box Corpo		Connecting steel C (cm) Barra di ripresa C (cm)			
	L=1.25 or / o L=0.85	Steel Acciaio Ø mm	Bars spacing Distanza tra barre s (cm)	Stirrup height Altezza h (cm)	Stirrup width Larghezza della staffa b (cm)	Initial wall Muro iniziale D1 (cm)	Connection wall Muro di ripresa D2 (cm)	Box width Larghezza B (cm)	Box height Altezza H2 (cm)	Type Tipo A	Type Tipo B	Type Tipo C
evo 120 12/10			10	15		20				60	55	12
evo 120 12/15		12	15	15		20				60	55	12
evo 120 12/20			20	15	9	20				60	55	12
evo 120 14/10			10	20		25	15	12	4	70	65	14
evo 120 14/15		14	15	20		25				70	65	14
evo 120 14/20			20	20		25				70	65	14
evo 150 12/10			10	15		20				60	55	12
evo 150 12/15		12	15	15		20				60	55	12
evo 150 12/20			20	15		20				60	55	12
evo 150 14/10			10	20		25				70	65	14
evo 150 14/15		14	15	20	12	25	18/20	15	4	70	65	14
evo 150 14/20			20	20		25				70	65	14
evo 150 16/10			10	25		30				80	75	16
evo 150 16/15		16	15	25		30				80	75	16
evo 150 16/20			20	25		30				80	75	16
evo 190 12/10			10	15		20				60	55	12
evo 190 12/15		12	15	15		20				60	55	12
evo 190 12/20			20	15		20				60	55	12
evo 190 14/10			10	20		25				70	65	14
evo 190 14/15		14	15	20		25				70	65	14
evo 190 14/20			20	20		25				70	65	14
evo 190 16/10			10	25	15.5	30	22	19	4	80	75	16
evo 190 16/15		16	15	25		30				80	75	16
evo 190 16/20			20	25		30				80	75	16
evo 190 18/10			10	25		30				90	85	18
evo 190 18/15		18	15	25		30				90	85	18
evo 190 18/20			20	25		30				90	85	18
evo 220 12/10			10	15		20				60	55	12
evo 220 12/15		12	15	15		20				60	55	12
evo 220 12/20			20	15		20				60	55	12
evo 220 14/10			10	20		25				70	65	14
evo 220 14/15		14	15	20		25				70	65	14
evo 220 14/20			20	20		25				70	65	14
evo 220 16/10			10	25		30				80	75	16
evo 220 16/15		16	15	25	19	30	25	22	4	80	75	16
evo 220 16/20			20	25		30				80	75	16
evo 220 18/10			10	25		30				90	85	18
evo 220 18/15		18	15	25		30				90	85	18
evo 220 18/20			20	25		30				90	85	18
evo 220 20/10			10	30		35				100	94	20
evo 220 20/15		20	15	30		35				100	94	20
evo 220 20/20			20	30		35				100	94	20

*Spacing for CISA only 15 cm
Divisione del CISA unicamente 15 cm